

# X-Code



DAUPHIN



# X-Code

Design | Diseño: Daniel Figueroa



Oltre a un'ampia serie di funzioni i modelli X-Code offrono numerose possibilità di personalizzazione: tessuto in rete o imbottitura, colori di tendenza o nuance classiche, scocca dello schienale bianca o nera. Il linguaggio formale di queste sedute è plasmato dalla funzionalità: gli inserti orizzontali sulla scocca dello schienale non hanno solo una funzione di sostegno e areazione, ma rappresentano elementi di progettazione caratteristici di X-Code.

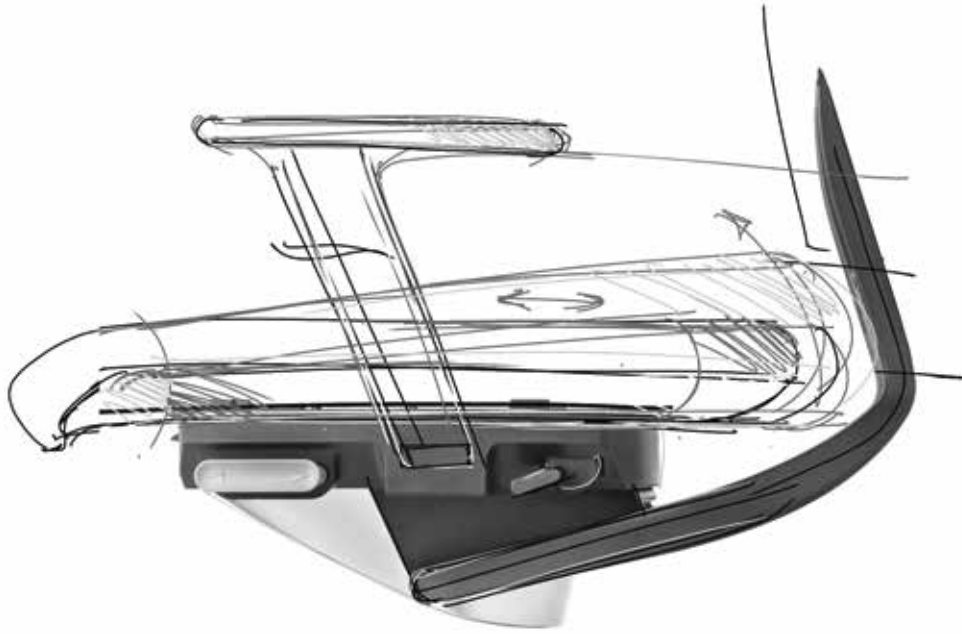
Los modelos X-Code no solo ofrecen funcionalidad sino también versatilidad estética: tejido de malla o tapizado, color de moda o intemporal, armazón del respaldo blanco o negro. El carácter formal del funcionamiento llama la atención: Las entalladuras horizontales en el respaldo no solo sirven para apoyar el cuerpo y ventilar, sino que también constituyen un elemento característico del diseño de X-Code.

# X-Code



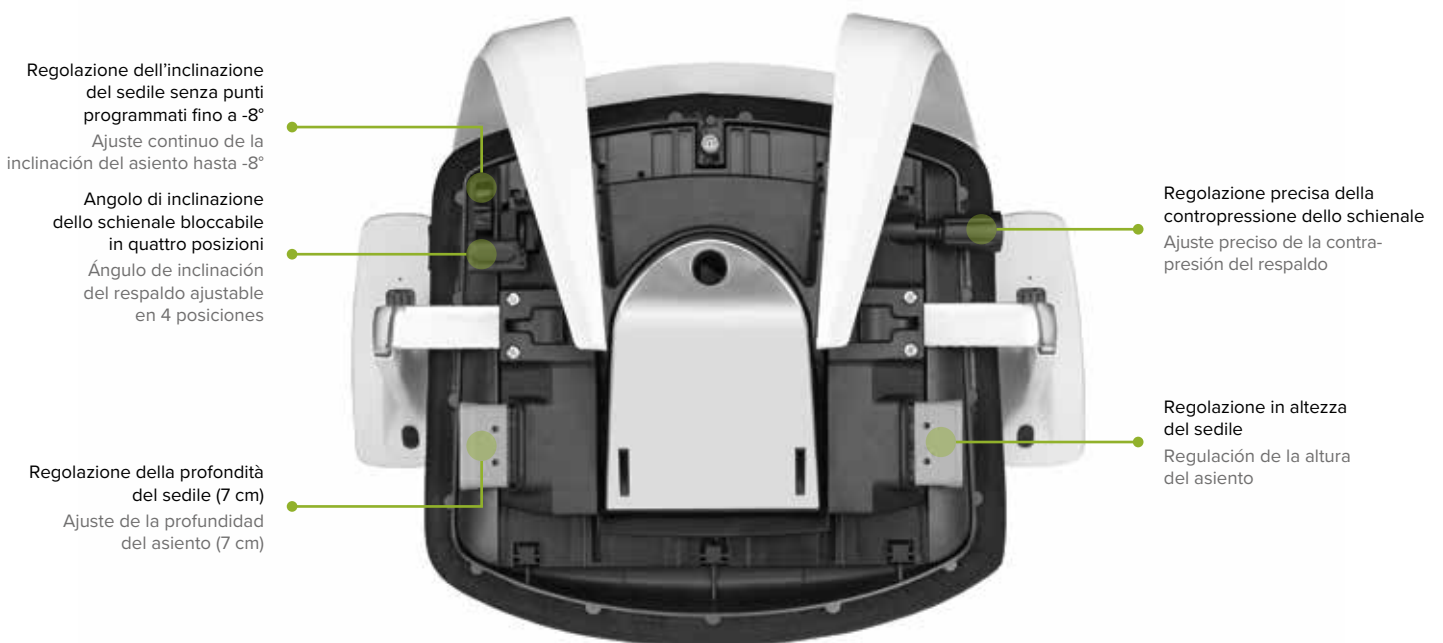
## **SX** Syncro-Motion X®

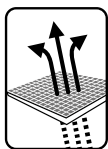
- ⌚ Regolazione laterale rapida della contropressione dello schienale con pochi giri
- ⌚ Movimento sincronizzato di sedile e schienale
- ⌚ Angolo di inclinazione dello schienale bloccabile in quattro posizioni
- ⌚ Opzione: Inclinazione del sedile senza punti programmati da -2° a -8°
- ⌚ Regolazione della profondità del sedile per mezzo di sedile scorrevole (7 cm)
- ⌚ Ajuste de precisión lateral rápido de la contrapresión del respaldo
- ⌚ Seguimiento sincronizado de los movimientos del asiento y del respaldo
- ⌚ Ángulo de inclinación del respaldo ajustable en 4 posiciones
- ⌚ Opcional: ajuste continuo de la inclinación del asiento entre -2° y -8°
- ⌚ Regulación de la profundidad del asiento con sistema autodeslizante (7 cm)



Tutti gli elementi di comando di X-Code sono disposti in modo ergonomico e facilmente accessibile e sono integrati nel meccanismo Syncro-Motion X® in forma compatta. L'inclinazione del sedile senza punti programmati da -2° a -8° è parte integrante del sedile stesso. La manopola sul retro della scocca indica la possibilità di regolare l'inclinazione del sedile senza punti programmati e consente all'utente di utilizzare questa funzione essenziale per una postura corretta mentre è seduto e in base alle proprie esigenze.

Todos los elementos de mando dispuestos de manera ergonómica y a los que se accede fácilmente están integrados de manera compacta en la técnica Syncro-Motion X® de X-Code. El asiento cuenta con una inclinación continua entre -2° y -8°. Con el regulador giratorio en la parte posterior del armazón se puede ajustar la inclinación del asiento de manera continua: una función esencial a la hora de sentarse adoptando una postura adecuada que el usuario podrá adaptar a sus necesidades estando sentado.





**MicroClima**

## MicroClima

Per favorire il sostegno della schiena la membrana in poliammide dello schienale è completata da una struttura lamellare adattabile. Il supporto lombare teso sopra la struttura lamellare ammortizza e distribuisce la pressione in tutta la zona lombare. Un vantaggio particolare per l'ufficio dinamico: il tessuto a maglia senza cuciture e impermeabile all'aria si adatta alla schiena come una seconda pelle seguendo tutti i movimenti dell'utente. Diversamente dalle tradizionali sedute girevoli per ufficio imbottite, lo schienale X-Code favorisce notevolmente la traspirazione e contribuisce a creare una seduta attiva e al contempo rilassata.

Para lograr un apoyo óptimo de la espalda, este respaldo de membrana de poliamida está dotado de una flexible estructura de láminas. Un soporte lumbar integrado amortigua mediante la estructura de láminas, distribuyendo así por toda la superficie la presión en la zona lumbar. Especialmente bueno para los trabajadores dinámicos de oficina: El tejido de punto transpirable y sin costuras se adapta a la espalda como si de una segunda piel se tratase siguiendo los movimientos. A diferencia de las sillas giratorias de oficina con un tapizado convencional, el respaldo de la X-Code ofrece una transpiración mucho mayor mientras se está sentado de manera activa a la vez que relajada.



**MicroSilver**

## MicroSilver

Único nel settore dei mobili per ufficio: il rivestimento MicroSilver dei braccioli protegge dalla infezioni.

Único hasta el momento en el sector del mobiliario de oficina: El revestimiento de microplata de los apoyabrazos protege contra infecciones.



## QR-Code

X-Code – la seduta con il "codice QR" è predisposta per l'acquisizione mobile delle informazioni contenute nel manuale d'uso.

X-Code: la silla con el "código QR" incluye la versión móvil del manual de instrucciones.





### In gran forma | Siempre en forma

Il tessuto tridimensionale dello schienale di X-Code è stato prodotto con la tecnica di tessitura "Wovenit".

El tejido del respaldo de X-Code está elaborado de forma tridimensional con la sofisticada técnica "Wovenit".

### Materiale ad alte prestazioni | Material de alto rendimiento

Il tessuto "Wovenit" nasce in un unico ciclo di lavoro da un solo filo. Non viene nè tagliato, nè cucito, nè confezionato.

El tejido "Wovenit" se obtiene de un hilo en un único proceso de trabajo. No es necesario recortar, coser ni complementar.

### Senza produrre scarti | Sin residuos

Il materiale viene utilizzato in modo mirato, senza produrre scarti. Con risparmio di risorse e nel rispetto dell'ambiente.

El material se emplea de tal manera que no se generan residuos. Así se ahorran recursos y se protege el medio ambiente.

### Perfetto sotto tutti gli aspetti! | ¡Completamente perfecto!

Con "Wovenit" non ci sono cuciture, né fastidiosi bordi di taglio e tutti gli elementi di fissaggio sono integrati.

En "Wovenit" no existen costuras ni molestos bordes cortados, sino elementos de fijación integrados.

# X-Code pure



**SX** XC 5380 pure mesh  
+ Braccioli | Apoyabrazos A345KGS



Il modello base X-Code pure mesh coniuga ergonomia di seduta e un interessante rapporto qualità/prezzo. Lo schienale con rivestimento in rete traspirante in quattro colori freschi offre un piacevole effetto di climatizzazione. X-Code pure style con ulteriore struttura lamellare rivestita in membrana e tessuto a maglia traspirante e senza cuciture in nove colori favorisce la traspirazione a livello della schiena e contribuisce a realizzare una seduta attiva, ma anche meno stancante.

El modelo de iniciación X-Code pure mesh ofrece ergonomía con una excelente relación calidad/precio. El respaldo con tapizado de malla transpirable en cuatro alegres colores proporciona un agradable efecto de climatización. X-Code pure style con estructura adicional de láminas con revestimiento de membrana, tejido de punto transpirable y sin costuras en nueve colores ofrece apoyo a toda la zona de la espalda y permite sentarse de forma activa y descansada.



**SX** XC 5310 pure style  
+ Braccioli | Apoyabrazos A545APO





# X-Code pure





**SX** XC 5310 pure style  
+ Braccioli | Apoyabrazos A545APO

La funzionalità delle sedute per ufficio personalizzabili X-Code ne determina il linguaggio formale. Il tessuto morbido e tridimensionale dello schienale sostiene e favorisce la traspirazione a livello della schiena. Gli inserti orizzontali sullo schienale della scocca bianca hanno una funzione di sostegno e areazione, ma sono anche elementi di progettazione caratteristici.

El funcionamiento de las sillas de oficina personalizables X-Code define de forma clara su carácter formal. El tejido del respaldo blando y multidimensional climatiza y ofrece apoyo a toda la zona de la espalda. Las entalladuras horizontales en el armazón del respaldo blanco sirven para apoyar el cuerpo, para ventilar y constituyen un elemento esencial del diseño.



## X-Code counter

X-Code come modello Counter è la seduta ideale per chi lavora in piedi a tavoli alti. Le ruote autofrenanti in funzione del peso corporeo impediscono alla seduta di rotolare via quando ci si siede e di muoversi liberamente quando l'utente è in piedi. In alternativa i piedini assicurano un supporto assolutamente sicuro. L'anello poggipiedi cromato e antiscivolo può essere comodamente regolato in altezza.

X-Code en su modelo de mostrador resulta ideal como solución de asiento para puestos en los que se trabaja de pie en mesas altas. Gracias a sus ruedas, que se bloquean bajo carga, la silla se queda fija cuando se carga y se mueve libremente cuando se descarga. De forma alternativa, las patas fijas ofrecen una perfecta estabilidad. El aro apoyapiés cromado antideslizante se puede regular fácilmente en la altura.



**SX** XC 5310\_CFR pure style



**SX** XC 5320\_CFR pure soft  
+ Braccioli I Apoyabrazos A545APO







# X-Code premium





**SX** XC 5110 premium style  
+ Braccioli | Apoyabrazos A545APO

Elegante, sportivo, ma anche ergonomico: lo schienale della seduta è caratterizzato dalla combinazione di scocca portante in polipropilene nero con collegamento al meccanismo in elegante alluminio lucido, struttura lamellare rivestita in membrana e morbido tessuto. Il design trasparente è bello da vedere e sostiene la schiena, mentre i materiali traspiranti completano l'aspetto sofisticato.

Tan deportivo y elegante como ergonómico: El respaldo combina armazón portante de poliamida negra con conexión de aluminio pulido de alta calidad al sistema mecánico, estructura de láminas con revestimiento de membrana y tejido blando. El diseño transparente es un verdadero placer tanto para la vista como para la espalda, mientras que el material transpirable completa el aspecto sofisticado.

# X-Code premium



**SX** XC 5120 premium soft  
+ Braccioli | Apoyabrazos A545APO



Linee chiare e vera imbottitura artigianale caratterizzano la versione in pelle di X-Code. La pelle pregiata, lavorata con attenzione e cura per i dettagli, garantisce il massimo piacere di stare seduti. Anche nella versione con schienale imbottito X-Code mostra le sue qualità ergonomiche. Il supporto lombare di serie posto sopra la struttura lamellare ammortizza e distribuisce la pressione in tutta la zona lombare.

La versión de piel de X-Code destaca por la claridad del lenguaje de líneas y el genuino tapizado artesanal. La piel noble, tratada cuidadosamente con gran amor por el detalle, ofrece el máximo confort. X-Code demuestra su calidad ergonómica también en su modelo de respaldo con revestimiento tapizado. El apoyo antilordosis de serie amortigua gracias a la estructura de láminas distribuyendo así por toda la superficie la presión en la zona lumbar.



**SX** XC 5120 premium soft  
+ Braccioli | Apoyabrazos A545APO





# X-Code

visitor | conference



**XC 5300 pure**  
Braccioli | Apoyabrazos **AB13KXW**  
(impilabile fino a 4 pezzi | apilable hasta 4 unidades)



**XC 5301 style**  
Braccioli | Apoyabrazos **AB13KXW**  
(impilabile fino a 4 pezzi | apilable hasta 4 unidades)



Le sedute per visitatori e conferenze X-Code rappresentano il proseguimento del design caratteristico delle sedute girevoli e colpiscono con il loro aspetto slanciato e le insolite trasparenze. Le sedute a quattro gambe e a slitta sono impilabili – per un utilizzo flessibile dello spazio. Le sedute per conferenze con meccanismo di inclinazione Conference-Relax hanno la seduta regolabile in altezza e sono disponibili su richiesta con rotelle o piedini.

Las sillas para visitas y de conferencias X-Code siguen la inconfundible línea de diseño de las sillas giratorias y convienen con su diseño dinámico y su aspecto fresco y translúcido. Los modelos de cuatro patas y patín son apilables: el resultado se traduce en un uso flexible del espacio. El asiento de las sillas giratorias de conferencias con mecanismo de inclinación Conference-Relax es regulable en altura y, si se desea, se pueden suministrar con ruedas o patas fijas.



XC 5304 style  
Braccioli | Apoyabrazos AB13KGS



CR XC 5309 style  
Braccioli | Apoyabrazos AB13KGS



## X-Code

Pochi gesti e il gioco è fatto: gli elementi di comando disposti in modo ergonomico e facilmente accessibili del meccanismo Syncro-Motion X® sono sinonimo di utilizzo intuitivo!

Solo un par de ajustes y ya está: Los elementos de mando de la técnica Syncro-Motion X® dispuestos de manera ergonómica y a los que se accede fácilmente representan un concepto de manejo intuitivo.



#### **Altezza del sedile**

Ogni persona è diversa. E la seduta si adatta senza punti programmati alle diverse esigenze.

#### **Altura del asiento**

Cada persona es distinta. Su silla se adapta de forma continua a sus necesidades.



#### **Profondità del sedile**

Grazie al sedile scorrevole la profondità del sedile di X-Code può essere regolata di ben 7 cm.

#### **Profundidad del asiento**

Gracias al sistema autodeslizante se puede regular la profundidad del asiento de la X-Code en 7 cm.



#### **Inclinazione del sedile (opzione)**

Senza intervalli da  $-2^{\circ}$  a  $-8^{\circ}$ . In questo modo il sedile è personalizzabile (con possibilità anche di regolazione rapida in due posizioni).

#### **Inclinación del asiento (opcional)**

Ajuste continuo entre  $-2^{\circ}$  y  $-8^{\circ}$  Para sentarse de forma individual (también disponible con ajuste rápido en dos posiciones).



#### **Inclinazione dello schienale**

L'angolo di inclinazione dello schienale è regolabile in 4 posizioni, per sedere in perfetto relax.

#### **Inclinación del respaldo**

El ángulo de inclinación del respaldo se puede regular en 4 niveles para que pueda relajarse de forma óptima.



#### **Contropressione dello schienale**

Impostate la contropressione dello schienale mediante la manovella estraibile con pochi semplici gesti, in modo che il busto venga sostenuto, ma non spinto in avanti.

#### **Contrapresión del respaldo**

Ajuste la contrapresión del respaldo mediante la ruedecilla extraíble de manera rápida y sencilla de forma que el torso esté erguido, pero no inclinado hacia delante.



#### **Supporto lombare**

Regolate l'altezza del supporto lombare più o meno all'altezza della cintura. Modificate la posizione in altezza tirando verso l'alto il supporto lombare con entrambe le mani o spingendolo verso il basso.

#### **Apoyo lumbar**

Ajuste la altura del apoyo lumbar aproximadamente a la altura de la cintura. Cambie la altura tirando con ambas manos del apoyo lumbar hacia arriba o presionando hacia abajo.

# X-Code Varianti | Variantes



Colore del modello | Color de modelo



pure | KGS  
PP nero  
Poliamida negra



pure | KVV  
PP bianco  
Poliamida blanco



premium | KGS  
Alluminio lucido  
Aluminio pulido



premium | KVV  
Alluminio lucido  
Aluminio pulido

style

Tessuto a maglia effetto 3D | Tejido de punto 3D



063.044  
Orange



063.041  
Zúco red



063.063  
Torf



063.022  
Deep blue



063.019  
Indigo blue



063.010  
Organic green



063.033  
Midnight black



063.035  
Graphite



063.031  
Platin

mesh

Tessuto a rete | Tejido de malla



095.044  
Orange



095.019  
Indigo blue



095.035  
Graphite



095.033  
Midnight black



Tessuto | Tela



Pelle | Piel

soft

Imbottitura | Revestimiento tapizado



A243KGS (2F)  
A345KGS (3F)  
A347KGS (3F; MicroSilver)



A243KGS (2F)  
A345KGS (3F)  
A347KGS (3F; MicroSilver)



A545APO



A545APO

Colore della fodera dei braccioli = colore del modello  
Color del manguito de apoyabrazos = color de modelo

# X-Code



## Meccanismo | Técnica



Meccanismo sincronizzato con i comandi integrati nel sedile. Regolazione laterale della contropressione dello schienale con pochi giri, angolo di inclinazione dello schienale impostabile in 4 posizioni. Standard: Regolazione della profondità del sedile per mezzo di sedile scorrevole (7 cm) optional: regolazione dell'inclinazione del sedile senza punti programmati da -2° a -8°

Técnica sincronizada con elementos de mando integrados en el asiento. Ajuste de precisión lateral de la contrapresión del respaldo con pocas vueltas, ángulo de inclinación del respaldo ajustable en 4 posiciones. Estándar: regulación de la profundidad del asiento por medio del sistema deslizable (7 cm). Opcionalmente: ajuste continuo de la inclinación del asiento entre -2° y -8°



Regolazione dell'inclinazione del sedile senza punti programmati (da -2° a -8°)  
Ajuste continuo de la inclinación del asiento (entre -2° y -8°)



Regolazione della profondità del sedile per mezzo di sedile scorrevole (7 cm)  
Regulación de la profundidad del asiento por medio del sistema deslizable (7 cm)

## Braccioli | Apoyabrazos



**A243KGS (2F)**  
Top morbidi in PU, staffa dei braccioli in PA nera, fodera nera o bianca  
Revestimiento de PU blando, soporte para apoyabrazos de poliamida negro, manguito negro o blanco



**A345KGS (3F)**  
Top morbidi in PU, staffa dei braccioli in PA nera, fodera nera o bianca  
Revestimiento de PU blando, soporte para apoyabrazos de poliamida negro, manguito negro o blanco



**A545APO (5F)**  
Top morbidi in PU, fodera nera, staffa dei braccioli in alluminio lucido  
Revestimiento de PU blando, manguito negro, soporte para apoyabrazos de aluminio pulido



**A545APO (5F)**  
Top morbidi in PU, fodera nera, staffa dei braccioli in alluminio lucido  
Revestimiento de PU blando, manguito bianco, soporte para apoyabrazos de aluminio pulido

**A347KGS (3F)**  
Top morbidi in PU con finitura MicroSilver BG  
Revestimiento de PU blando con revestimiento de microplata antibacteriana "MicroSilver BG"

## Supporto lombare | Apoyo lumbar



Supporto lombare regolabile in altezza (6 cm);  
Standard per X-Code style/soft, Optional per X-Code mesh  
Apoyo lumbar regulable en altura (6 cm); estándar para X-Code style/soft, opcional para X-Code mesh

## Colore del modello | Color de modelo



**KGS**  
Nero (RAL 9011)  
Negra (RAL 9011)



**KVW**  
Bianco traffico (~ RAL 9016)  
Blanco tráfico (~ RAL 9016)

## Basi a 5 razze | Bases de cinco radios



**FHKGS**  
PP nero (standard)  
Poliamida negra (estándar)



**FHAVW**  
Alluminio bianco (opzione)  
Aluminio blanco (opcional)



**FHAPO**  
Alluminio lucido (opzione)  
Aluminio pulido (opcional)

# X-Code Sintesi | Vista general



Modello Modelo	pure mesh	pure style pure soft	premium style premium soft
Numero del modello Número de modelo	XC 5380	XC 5310 XC 5320	XC 5110 XC 5120
Altezze dello schienale (dal sedile) Altura del respaldo (a partir del asiento)	61 cm	61 cm	61 cm

## Meccanismo | Técnica

Meccanismi di seduta Técnicas de asiento	<b>SX</b>	<b>SX</b>	<b>SX</b>
Regolazione inclinazione del sedile in avanti Ajuste de la inclinación del asiento hacia delante	-2° a -8° -2° y -8°	-2° a -8° -2° y -8°	-2° a -8° -2° y -8°
Regolazione della profondità del sedile (sedile scorrevole) Ajuste de la profundidad del asiento (asiento deslizante)	7 cm	7 cm	7 cm
Angolo di apertura schienale Ángulo de inclinación del respaldo	128°	128°	128°
Blocco del movimento sincronizzato Bloqueo del movimiento sincronizado	nella posizione più avanzata en la posición más delantera	nella posizione più avanzata en la posición más delantera	nella posizione più avanzata en la posición más delantera
Limitazione dell'angolo di inclinazione dello schienale Limitación del ángulo de inclinación del respaldo	4 posizioni 4 posiciones	4 posizioni 4 posiciones	4 posizioni 4 posiciones

## Opzioni | Opciones

Colore del modello Color de modelo	Nero/Bianco Negro/Blanco	Nero/Bianco Negro/Blanco	Nero/Bianco Negro/Blanco
Braccioli Apoyabrazos	2F, 3F, 5F	2F, 3F, 5F	2F, 3F, 5F
Base a 5 razze / telaio Base de cinco radios / armazón	PA/Alluminio Poliamida/Aluminio	PA/Alluminio Poliamida/Aluminio	PA/Alluminio Poliamida/Aluminio
Supporto lombare, regolabile in altezza Apoyo lumbar regulable en altura	6 cm (opzione   opcional)	6 cm (standard   estándar)	6 cm (standard   estándar)
Impilabilità (quantità) Capacidad de apilado (cantidad)	-	-	-

## Dimensioni | Medidas



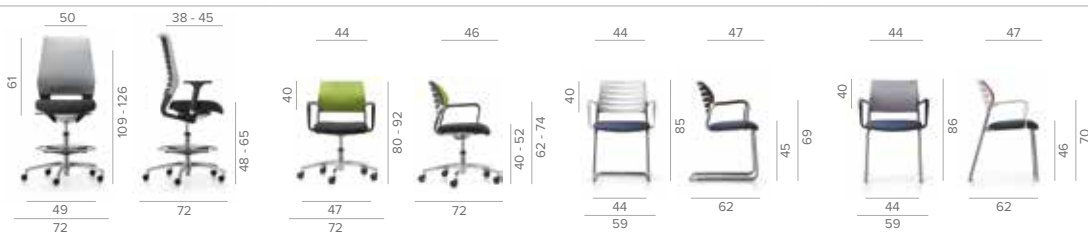




counter	conference	visitor	visitor
XC 5380_CFR mesh XC 5310_CFR style XC 5320_CFR soft	XC 5308 XC 5309	XC 5303 / 5306 XC 5304 / 5307 non impilabile / impilabile no apilable / apilable	XC 5300
61 cm	40 cm	40 cm	40 cm

<b>SX</b>	<b>CR</b>	-	-
-2° a -8° -2° y -8°	-	-	-
7 cm	-	-	-
128°	-	-	-
nella posizione più avanzata en la posición más delantera	-	-	-
4 posizioni 4 posiciones	-	-	-

Nero/Bianco Negro/Blanco	Nero/Bianco Negro/Blanco	Nero/Bianco Negro/Blanco	Nero/Bianco Negro/Blanco
2F, 3F, 5F	fissi fijo	fissi fijo	fissi fijo
PA/Alluminio Poliamida/Aluminio	PA/Alluminio Poliamida/Aluminio	Acciaio (cromato) Acero (cromado)	Acciaio (cromato) Acero (cromado)
6 cm (standard I estándar)	-	-	-
-	-	- / 3	4



# X-Code Ambiente | Medio ambiente

La lavorazione, la produzione e la filosofia aziendale sono incentrati sulla sostenibilità. Dall'inizio alla fine, dal progetto allo smaltimento, i nostri processi sono orientati allo sviluppo di prodotti durevoli e di pregio, ma anche ecologici. Ma facciamo di più: con la certificazione EMAS ci siamo volontariamente impegnati a ridurre costantemente il nostro impatto ambientale. Con la certificazione BIFMA level® vogliamo sottolineare che i nostri prodotti sono sostenibili e che soddisfano i requisiti rigorosi della certificazione LEED per la sostenibilità ambientale degli edifici.

Para nosotros es importante poder trabajar, producir y pensar de manera sostenible. Desde el principio al fin, desde el diseño hasta la eliminación, nuestros procesos están orientados a desarrollar para usted productos de alta calidad, duraderos a la par que ecológicos. Pero llegamos más allá: con la certificación EMAS nos comprometemos voluntariamente a mejorar de forma continua nuestra prestación al medio ambiente. Y con la certificación BIFMA level® hacemos transparente que nuestros productos son precursores del mobiliario sostenible y que además satisfacen los exigentes requisitos de una certificación LEED para la construcción sostenible.

Azienda | Empresa:



X-Code:





## Materiale

- › Per oltre il 50 % X-Code è costituita da materiale riciclato.
- › X-Code non contiene sostanze tossiche (quali PVC, cromo esavalente, piombo e mercurio). Il poliuretano espanso è privo di CFC e HCFC. Il rivestimento in polvere epossidica è privo di composti organici volatili e metalli pesanti.
- › L'imballaggio in cartone è costituito da materiale riciclabile. La pellicola di polietilene è composta per ca. il 30 % da materiale di riciclo. Per le scritte su carta e imballaggio vengono utilizzati inchiostri idrosolubili privi di solventi.



## Produzione

- › Il sistema di gestione ambientale è certificato in base a EMAS e DIN EN ISO 14001.
- › X-Code è stato progettato per essere realizzato con valori minimi in termini di produzione di rifiuti, consumo energetico e impatto ambientale.



## Trasporto

- › La flotta di autocarri aziendali evita viaggi a vuoto durante la consegna.



## Utilizzo

- › Grazie alla possibilità di sostituire o aggiungere facilmente tutte le parti soggette a usura, X-Code ha una lunga durata. Per prolungare il ciclo di vita vengono utilizzate imbottiture sostituibili.



## Smaltimento

- › X-Code può essere smontato in ca. cinque minuti con attrezzi comuni.
- › Ogni pezzo superiore a 50 g è contrassegnato e quindi riutilizzabile al 100 %.
- › I cartoni e la pellicola di PE dell'imballaggio sono riciclabili.
- › Il produttore è responsabile del recupero a norma dei materiali dell'imballaggio.

## Material

- › X-Code se compone en más del 50 % de material reciclado.
- › X-Code está 100 % libre de sustancias contaminantes (sin PVC, cromo VI, plomo y mercurio). Todas las espumas de poliuretano están libres de FCKW y CKW. El revestimiento de polvo está libre de compuestos orgánicos volátiles y metales pesados.
- › El embalaje de cartón se compone de material reciclable. La lámina de polietileno del embalaje contiene aprox. un 30 % de material reciclado. Para la rotulación del papel y del embalaje se utilizan tintas solubles en agua sin disolventes.

## Producción

- › El sistema de gestión medioambiental está certificado conforme a EMAS y DIN EN ISO 14001.
- › X-Code se fabrica con la menor cantidad de residuos, el menor consumo energético y la menor influencia medioambiental posibles.

## Transporte

- › Gracias a la flota de camiones propia, se evitan desplazamientos sin mercancía a la hora de entregar los productos.

## Uso

- › X-Code es duradero gracias a la posibilidad de intercambiar o reequipar fácilmente las piezas de desgaste. Para prolongar el ciclo de vida se utilizan tapizados y cojines intercambiables.

## Eliminación

- › X-Code puede desmontarse con herramientas convencionales en aprox. cinco minutos.
- › Todas las piezas individuales de más de 50 g están identificadas y, por tanto, pueden reciclarse al 100 %.
- › El cartón y la lámina de PE del embalaje son reciclables.
- › El fabricante se encarga de reciclar convenientemente los materiales de embalaje.



dauphin.it | dauphin.es  
dauphin-group.com

**Produttore | Producción:**

Bürositzmöbelfabrik Friedrich-W. Dauphin GmbH & Co.  
Espanstraße 29  
91238 Offenhausen, Germany  
+49 9158 17-0  
info@dauphin.de

**Distribuzione | Ventas:**

Dauphin HumanDesign® Group GmbH & Co. KG  
Espanstraße 36  
91238 Offenhausen, Germany  
+49 9158 17-700  
info@dauphin-group.com

DAUPHIN